

MINICAL® - VALCAL® Automatski odzračni ventili



serije 5020 - 5021 - 5022



01054/12 SR



Funkcija

Automatski odzračni ventili uklanjaju vazduh koji se akumulira u sistemima grejanja i klimatizacije bez potrebe za ručnom intervencijom. Na taj način se sprečavaju štetne pojave koje mogu ugroziti rad sistema za grejanje i koje obuhvataju:

- koroziju usled kiseonika;
- vazdušne džepove u grejnim telima;
- kavitaciju u cirkulacionim pumpama.



Asortiman

| | |
|--|-------------------------------|
| Serije 5020 MINICAL® Automatski odzračni ventil | dimenzije 3/8" i 1/2" M |
| Serije 5020 MINICAL® Automatski odzračni ventil, hromiran | dimenzije 3/8" i 1/2" M |
| Serije 5020 MINICAL® Automatski odzračni ventil sa higroskopskim sigurnosnim čepom | dimenzije 3/4" i 1" M |
| Serije 5020 MINICAL® Automatski odzračni ventil sa higroskopskim sigurnosnim čepom, hromiran | dimenzije 3/4" i 1" M |
| Serije 5021 MINICAL® Automatski odzračni ventil u kompletu sa automatskim nepovratnim ventilom | dimenzije 3/8" i 1/2" M |
| Serije 5021 MINICAL® Automatski odzračni ventil u kompletu sa automatskim nepovratnim ventilom, hromiran | dimenzije 3/8" i 1/2" M |
| Serije 5022 VALCAL® Automatski odzračni ventil, hromiran | dimenzije 1/4", 3/8" i 1/2" M |

Techničke karakteristike

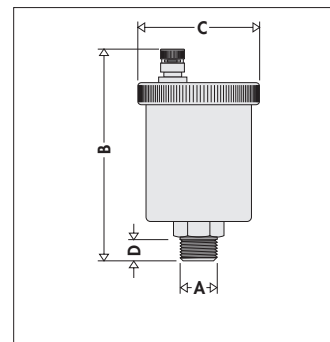
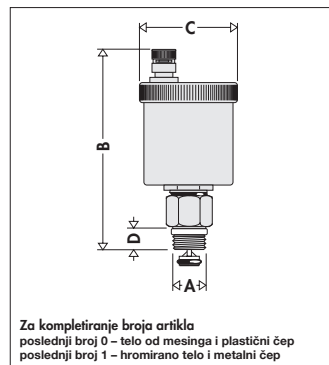
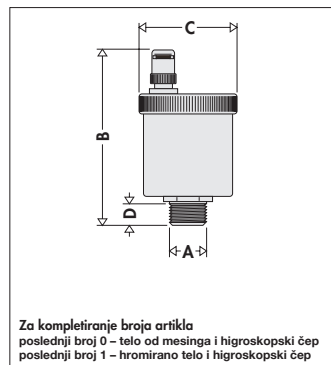
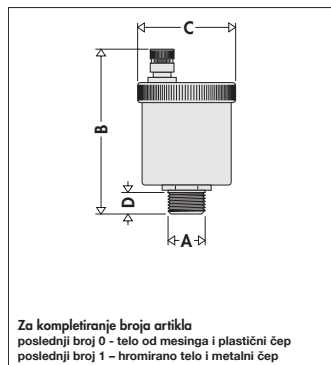
Material:

| | |
|-------------------------------|------------------------|
| Telo i poklopac: | mesing EN 12165 CW617N |
| Plovak: | PP |
| Vreteno zatvarača ventila: | mesing EN 12164 CW614N |
| Opruga: | nerđajući čelik |
| Zaptivke: | EPDM |
| Zaptivka nepovratnog ventila: | PTFE |

Performanse:

| | |
|---------------------------------|------------------------------------|
| Fluid: | voda i rastvori glikola |
| Maksimalni procenat glikola: | 30% |
| Maksimalni radni pritisak: | 10 bar |
| Maksimalni pritisak pražnjenja: | 5020, 5021: 2,5 bar 5022: 4 bar |
| Maksimalna radna temperatura: | 5020, 5022: 120°C 5021: 110°C |

Dimenzije



| Art. | A | B | C | D | Težina (kg) |
|--------|------|----|------|----|-------------|
| 50203. | 3/8" | 79 | Ø 48 | 11 | 0,18 |
| 50204. | 1/2" | 79 | Ø 48 | 11 | 0,18 |

| Art. | A | B | C | D | Težina (kg) |
|--------|------|----|------|----|-------------|
| 50205. | 3/4" | 86 | Ø 48 | 11 | 0,18 |
| 50206. | 1" | 86 | Ø 48 | 11 | 0,18 |

| Art. | A | B | C | D | Težina (kg) |
|--------|------|----|------|----|-------------|
| 50213. | 3/8" | 96 | Ø 48 | 11 | 0,21 |
| 50214. | 1/2" | 96 | Ø 48 | 11 | 0,23 |

| Art. | A | B | C | D | Težina (kg) |
|--------|------|----|------|----|-------------|
| 502221 | 1/4" | 94 | Ø 55 | 9 | 0,29 |
| 502231 | 3/8" | 97 | Ø 55 | 11 | 0,29 |
| 502241 | 1/2" | 97 | Ø 55 | 11 | 0,29 |

Princip rada

Akumulacija vazdušnih mehurića u telu ventila dovodi do spuštanja plovka a time i do otvaranja ventila za ispuštanje vazduha. Ovaj postupak obezbeđuje ispravan i dug rad ventila sve dok pritisak vode ostaje ispod maksimalne vrednosti pritiska pražnjenja.

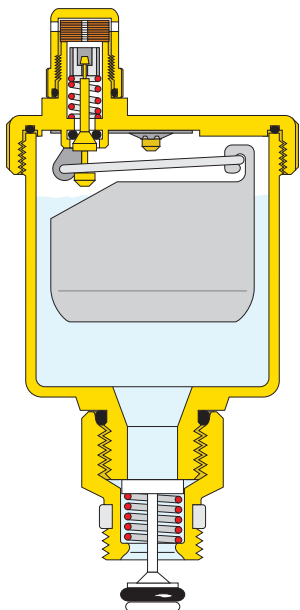
Konstrukcija

Higroskopski čep

Svi MINICAL® i VALCAL® modeli su snabdeveni sigurnosnim higroskopskim zatvaračem. Princip funkcionisanja je zasnovan na karakteristici umetka od celuloznih vlakana. Umetak povećava svoju zapreminu za 50 % kada dođe u kontakt sa vodom i tako zatvara ventil. Na ovaj način moguća oštećenja su izbegnuta u slučaju curenja.

Modeli sa nepovratnim ventilom

Telo ventila sa O-ring zaptivkom od EPDM čine automatski nepovratni ventil, kojim se olakšava održavanje i zamena ispusnog ventila zaustavljanjem protoka vode.



Krive protoka

Protok vazduha (kada je sistem napunjen)



Instaliranje

- Ventil se instalira u vertikalni položaj na vazdušni separator, razdelnik, cevovod i uopšte na delove sistema gde se može očekivati koncentracija vazdušnih džepova.
- Tokom rada poklopac ventila se mora olabaviti pri standardnoj verziji, dok kod verzije sa higroskopskim sigurnosnim čepom mora biti potpuno pritegnut.
- Ne preporučuje se ugradnja ovog ventila na mestima gde može doći do njegovo zamrzavanja, u tom slučaju preporučuje se ugradnja Caleffi MAXCAL automatskog odzračnog ventila serije 501.
- Preporučljivo je zameniti poklopac ventila sa Caleffi higroskopskim sigurnosnim čepom serije 5620 na svim mestima gde je onemogućena kontrola.

Oprema

- Nepovratni ventil serije 561 za odzračne ventile serija 5020 i 5022. Priključci 3/8" i 1/2". Hromiran ili od mesinga. PTFE zaptivka na navoju.
- Higroskopski sigurnosni čep AQUASTOP serije 5620 za MINICAL® i VALCAL® odzračne ventile. Hromiran ili od mesinga.
- Čep protiv usisavanja vazduha serije 5621 za MINICAL® i VALCAL® odzračne ventile.



SPECIFIKACIJA

Serije 5020

Automatski odzračni ventil. Navojni priključak 3/8" M (ili 1/2" M). Hromiran ili od mesinga. Telo i poklopac od mesinga, plovak od PP, verteno zatvarača ventila od mesinga, O-Ring zaptivka od EPDM. Fluid: voda i rastvori glikola. Maksimalni procenat glikola 30%. Maksimalni radni pritisak 10 bar, maksimalni pritisak pražnjenja 2,5 bar. Maksimalna radna temperatura 120°C.

Serije 5020

Automatski odzračni ventil. Navojni priključak 1/2" M (ili 3/4" M). Hromiran ili od mesinga. Telo i poklopac od mesinga, plovak od PP, vreteno zatvarača ventila od mesinga, O-Ring zaptivka od EPDM. Fluid: voda i rastvori glikola. Maksimalni procenat glikola 30%. Maksimalni radni pritisak 10 bar, maksimalni pritisak pražnjenja 2,5 bar. Maksimalna radna temperatura 120°C. U kompletu sa higroskopskim sigurnosnim čepom.

Serije 5021

Automatski odzračni ventil sa nepovratnim odzračnim ventilom. Navojni priključak 3/8" M (ili 1/2" M). Hromiran ili od mesinga. Telo i poklopac od mesinga, plovak PP, vreteno zatvarača ventila od mesinga, O-Ring zaptivka od EPDM. Fluid: voda i rastvori glikola. Maksimalni procenat glikola 30%. Maksimalni radni pritisak 10 bar, maksimalni pritisak pražnjenja 2,5 bar. Maksimalna radna temperatura 110°C.

Serije 5022

Automatski odzračni ventil. Navojni priključak 1/4" M (3/8", 1/2" M). Hromiran sa metalnim čepom. Telo i poklopac od mesinga, plovak od PP, vreteno zatvarača ventila od mesinga, O-Ring zaptivka od EPDM. Fluid: voda i rastvori glikola. Maksimalni procenat glikola 30%. Maksimalni radni pritisak 10 bar, maksimalni pritisak pražnjenja 4 bar. Maksimalna radna temperatura 120°C.

Zadržavamo pravo da u bilo kom trenutku i bez predhodne najave vršimo izmene tehničkih podataka u cilju poboljšanja samog proizvoda.